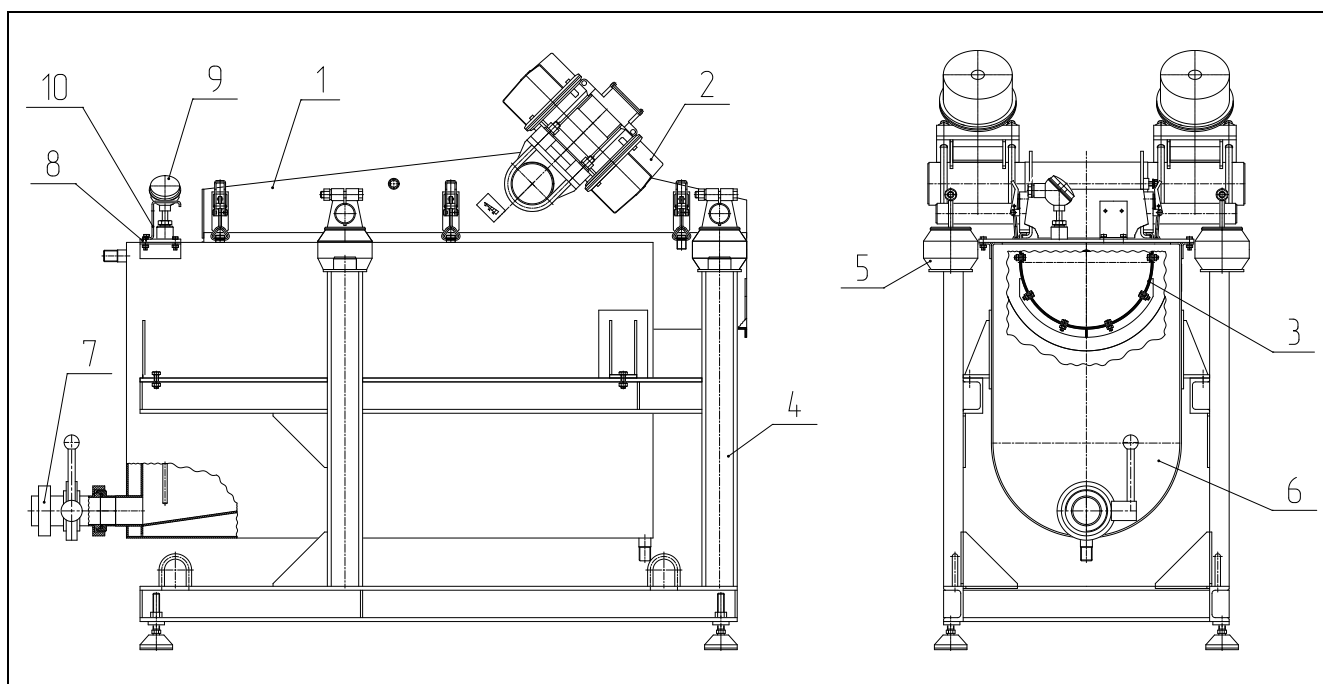


УСТАНОВКА ДЛЯ ФИЛЬТРАЦИИ ШОКОЛАДНОЙ ГЛАЗУРИ К-786

Предназначена для фильтрования жидкой шоколадной глазури через вибрирующую сетку с целью отделения твёрдых частиц.

Установка имеет подогреваемую горячей водой емкость для сбора фильтрованной глазури, снабженную термометром для контроля ее температуры и дисковым затвором DN50 на выпускном патрубке.



Состав установки для фильтрации:

1 - корпус; 2 - вибратор; 3 - жёлоб быстростъёмный с сеткой; 4 - рама; 5 - виброизолятор; 6 - накопительная емкость; 7 - заслонка; 8 - площадка; 9 - термомпара; 10 - скоба.

Работа установки происходит следующим образом. Включаются вибраторы, подаётся греющая вода в теплообменную рубашку ёмкости. Под действием вынуждающей силы вибраторов колеблющиеся части установки совершают колебания с частотой, равной частоте вращения валов вибраторов.

Исходный жидкий продукт с твёрдыми включениями подаётся через трубопровод (в комплект поставки не входит) на левую часть жёлоба с сеткой, где под действием направленной вибрации твёрдая фракция перемещаются к правому краю жёлоба и выгружается а жидкая

115093, Г.МОСКВА ул.Люсиновская, д.39 стр.5

Тел/факс:(499) 236-25-09, 237-43-03

E-mail: info@consit.ru

URL: consit.ru, vibro-technika.ru, vibrosita.ru, vibropitateli.ru

фракция проходит через вибрирующую сетку и падает в нагретую накопительную ёмкость. Готовый продукт выгружается из ёмкости через заслонку.

Установка комплектуется шкафом управления, включающим прибор контроля температуры и частотный преобразователь, для изменения частоты колебаний и реализации функций разгона и торможения установки при включении и отключении.



Техническая характеристика

Показатели	Значение
Производительность, м ³ /час, не более	0,5
Температура шоколадной глазури, °С	45...48
Ширина желоба, мм	246
Длина желоба, мм	1003
Размер ячейки сетки, мм	1
Полезная вместимость емкости, л	50
Амплитуда колебаний, мм	3
Мощность привода, кВт	2x0,17
Основной конструкционный материал	сталь 12Х18Н10Т
Габаритные размеры (Lx B x H), мм	1318 x 600 x 1105
Масса, кг	195

Достоинства

- ✓ Контроль температуры нагрева
- ✓ Возможность плавного регулирования частоты колебаний, для выбора оптимального режима работы
- ✓ Малая занимаемая площадь
- ✓ Регулирование высоты подъема

115093, Г.МОСКВА ул.Люсиновская, д.39 стр.5

Тел/факс:(499) 236-25-09, 237-43-03

E-mail: info@consit.ru

URL: consit.ru, vibro-technika.ru, vibrosita.ru, vibropitateli.ru