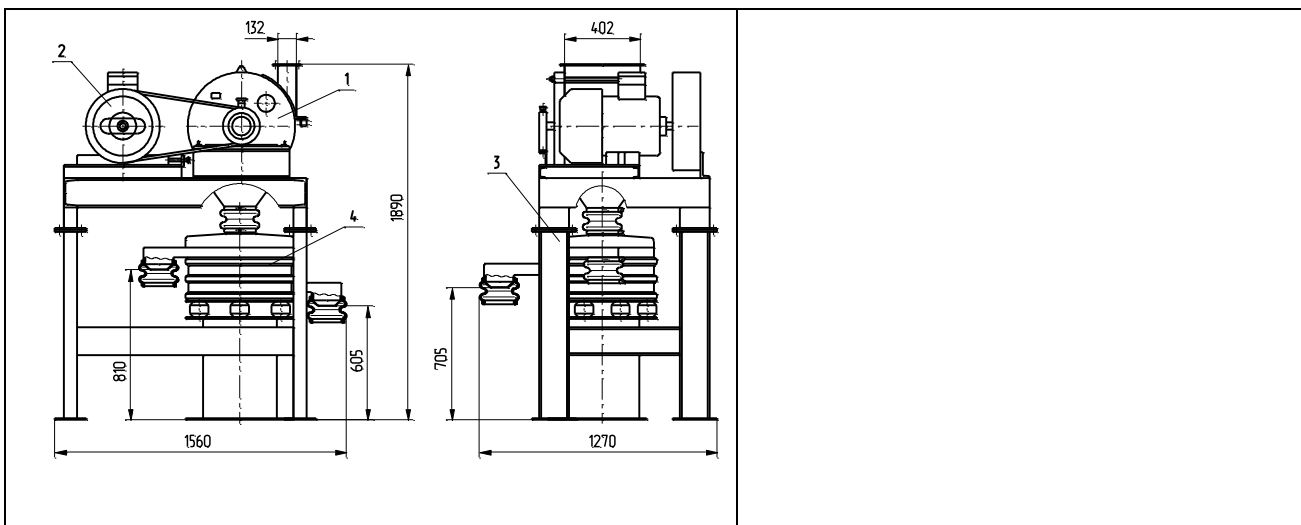


УСТАНОВКА ДРОБИЛЬНО-ПРОСЕИВАЮЩАЯ УДП-750

Предназначена для измельчения и последующей классификации сухих кусковых материалов средней твердости.

Установка дробильно-просеивающая рекомендуется для применения в агроперерабатывающем комплексе, в химической, строительной и других отраслях промышленности.



Состав установки дробильно-просеивающей УДП-750:

Установка состоит из молотковой дробилки 1 и привода 2, установленных на раме 3 и вибросита 4, расположенного под дробилкой. Для устойчивой работы дробилки требуется равномерная подача исходного материала.

Достоинства

- ✓ широкий диапазон перерабатываемых материалов - известняки, мел, кость, зерновые, бобовые и т.д.;
- ✓ небольшие производственные площади (вертикальная схема);
- ✓ возможность получения одновременно 3-х фракций измельченного материала;
- ✓ высокая ремонтпригодность дробилки (бронезащита закреплена на болтах, молотки можно переворачивать).

Техническая характеристика

Наименование		Значение
Производительность по исходному продукту, кг/ч*		750*
Размер кусков исходного материала, не более, мм		50
Влажность исходного продукта, %, не более		2...5
Размер измельченного материала, мм		2*
Количество получаемых на сите СВ2-0,6 фракций		3
Мощность двигателя, кВт	Дробилки	0,37
	Вибросита	22
Габаритные Размеры, мм	Длина	1334
	Ширина	1183
	Высота	1980
Масса, кг		1140

* Уточняется в зависимости от физико-механических свойств исходного материала.
Возможна поставка установки без вибросита СВ2-0,6.