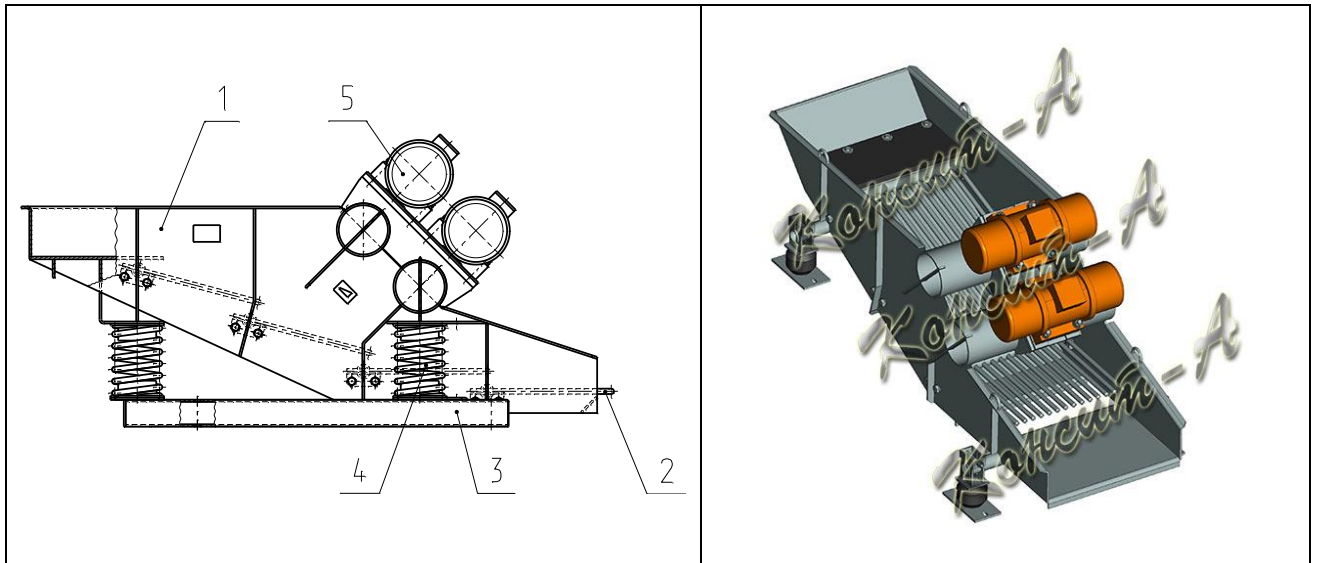


ГРОХОТА ВИБРАЦИОННЫЕ ТИПА ГВ (С КОЛОСНИКАМИ)

Предназначены для разделения на фракции сыпучих материалов при температуре окружающей среды от -30°C до $+40^{\circ}\text{C}$.



Состав виброгрохота:

1-короб; 2-колосники; 3- рама; 4-пружина; 5-вибратор.

Грохот представляет собой колеблющийся короб, внутри которого расположены колосниковые решетки, установленные каскадом и изготовленные из круглого прутка требуемой для разделения на фракции шириной щели между ними. Короб опирается на раму посредством пружин (или виброизоляторов). В качестве вибропривода применены два дебалансных вибратора.

Работа грохота происходит следующим образом. Материал загружается в начале короба и под действием направленной вибрации перемещается по колосниковым решеткам в направлении разгрузки. На колосниковой решетке происходит разделение продукта на 2 фракции, при этом мелкая фракция просыпается под грохот, а крупная сходит с последнего колосника.

Техническая характеристика.

Показатели	Значение	
	ГВ-0,5/1,6-К-740	ГВ-0,5/1,7- К-825
Производительность, т/ч, не более	6	10
Ширина короба, мм	500	
Общая длина колосниковых решеток, мм	1000	1450
Ширина щели колосниковых решеток, мм	15	27
Количество фракций	2	
Мощность вибровозбудителей, кВт	2x0.525	2x0,55
Амплитуда колебаний, мм	2,4	2,7
Частота колебаний, Гц (кол/мин)	23,3 (1400)	
Материал грузонесущего органа	сталь углеродистая	
Габаритные размеры (LxВxН), мм	1717 x 800 x 908	1774 x 896 x 875
Масса, кг	240	360

Достоинства

- ✓ Высокая эффективность грохочения
- ✓ Простота установки и регулировки параметров
- ✓ Низкие эксплуатационные расходы
- ✓ Малая занимаемая площадь