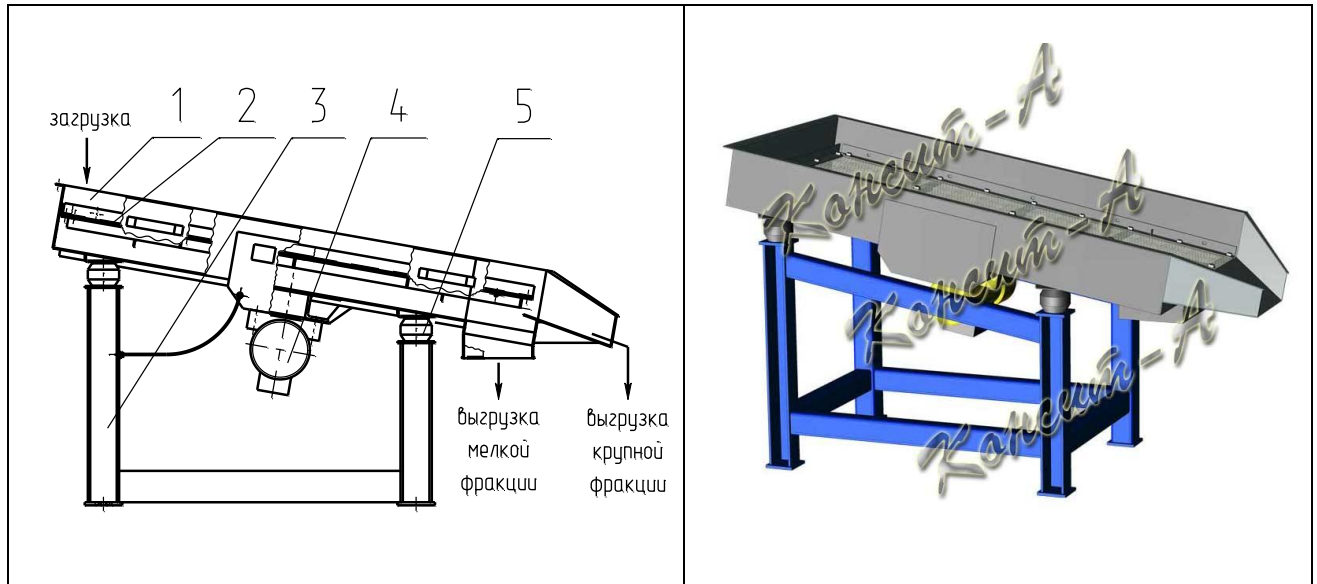


СИТО ВИБРАЦИОННОЕ СВ-0,8/1,5-К-167

Предназначено для отсева на две фракции сыпучих материалов, не склонных к налипанию с температурой до +50°C.



Состав вибросита:

1-короб; 2- каркас с сеткой (любой размер ячейки); 3-рама; 4- вибратор; 5-виброизолятор.

Сито представляет собой колеблющийся короб, внутри которого установлен каркас с сеткой. На коробе установлен вибратор. Колеблющийся короб опирается на раму посредством виброизоляторов. В качестве вибровозбудителя применен мотор-вибратор с круговыми колебаниями.

Материал загружается в верхней части короба и под действием вибрации начинает перемещаться по наклонной сетке. Под действием вибрации происходит просеивание мелких частиц через сетку. Крупные частицы скатываются вниз и удаляются через лоток разгрузки. В нижней части короба расположен патрубок для разгрузки просеянного продукта.

Техническая характеристика.

Наименование	Значение
Производительность*, м ³ /ч, не более	6
Размеры просеивающей поверхности, м	0,8 x 1,5
Мощность двигателя, кВт	0,37
Амплитуда колебаний, мм, не более	2
Частота колебаний, Гц (кол/мин)	24(1440)
Материал рабочего органа – сталь углеродистая или сталь 12Х18Н10Т	
Габариты, мм (LxВxН)	1810x933x1122
Масса, кг	193

*Зависит от размера ячейки сетки

Достоинства

- ✓ Простота установки и регулировки параметров
- ✓ Низкие эксплуатационные расходы
- ✓ Малая занимаемая площадь