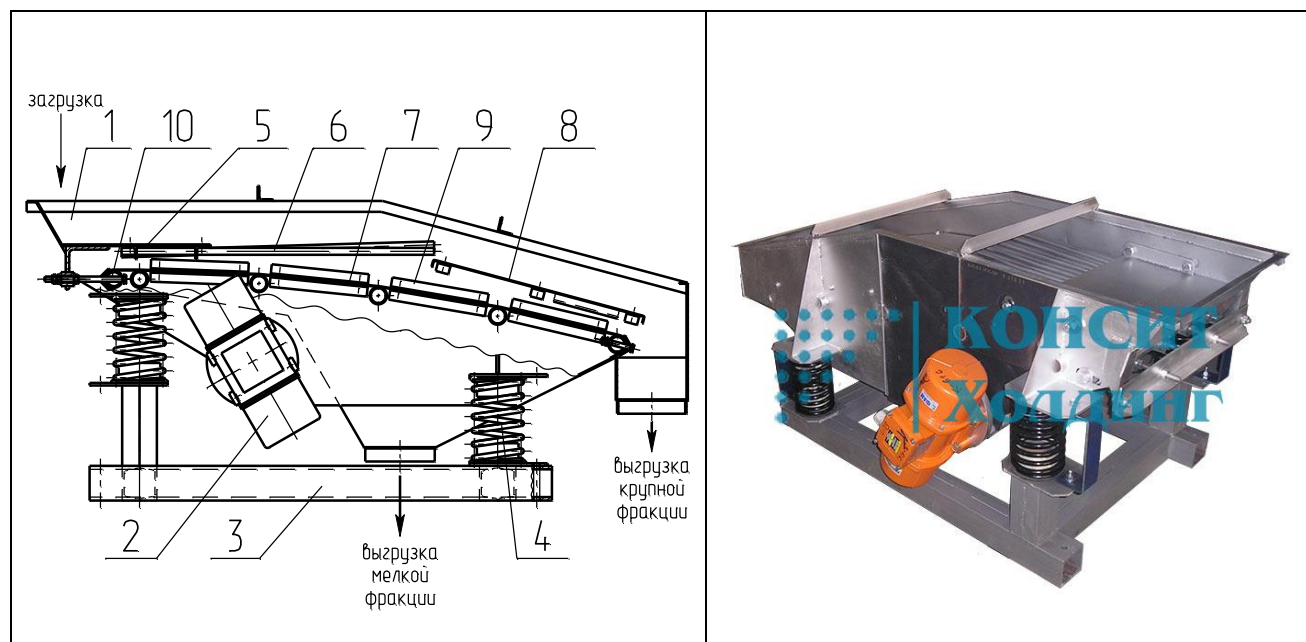


СИТА-ПИТАТЕЛИ ВИБРАЦИОННЫЕ ТИПА СПВ

Предназначены для отсева и подачи материалов с температурой до 150°С при температуре окружающей среды от -30°С до +40°С.



Состав изделия:

1 - корпус; 2 - вибратор; 3 – рама; 4 – пружина; 5 – лист; 6 - решетка колосниковая; 7 – сетка; 8 – лист; 9 – уголки; 10 - натяжное устройство

Сито-питатель представляет собой колеблющийся корпус, внутри которого установлены лист, колосниковая решетка, сетка и лист. Колеблющийся корпус опирается на раму посредством пружин. В качестве вибропривода применены два вибратора с круговой возмущающей силой, установленные на корпусе. Для защиты вибраторов от теплового излучения горячего материала часть корпуса обклеена теплоизоляцией.

Работа сита-питателя происходит следующим образом. Под действием вибрации материал из бункера попадает на колосниковую решетку, где предварительно отсеиваются куски крупнее, которые далее по листу попадают в патрубок разгрузки крупной фракции. Материал, провалившийся через колосниковую решетку, попадает на сетку, где окончательно отсеивается.

115093, Г.МОСКВА ул.Люсиновская, д.39 стр.5

Тел/факс:(499) 236-25-09, 237-43-03

E-mail: info@consit.ru

URL: consit.ru, vibro-technika.ru, vibrosita.ru, vibropitateli.ru

ется на две фракции. При неработающем сите-питателе лист запирает горловину бункера и самоистечения материала не происходит.

Сита-питатели могут быть выполнены в углеродистом или нержавеющей исполнении, в открытом или пылеплотном исполнениях, с колосниковыми или ситовыми поверхностями отсева.

Техническая характеристика.

Показатели	Значение		
	СПВ-0,5/1,5-К-537	СПВ-0,5/1,6-К-737	СВ-0,5/1,6-К-730
Производительность, м ³ /ч	2,0	5,0	5,0
Ширина корпуса, мм	500		
Длина корпуса, мм	1500	600	600
Количество фракций	2		
Мощность привода, кВт	2x0,3	2x0,525	2x0,55
Частота колебаний, Гц (кол/мин)	23,3 (1400)		
Материал грузонесущего органа	сталь углеродистая		
Исполнение грузонесущего органа	открытое	пылеплотное	пылеплотное
Габаритные размеры (LxВxН), мм	1523 x 1016 x 725	1990 x 964 x 1096	1990x998x1061
Масса. кг	260	328	334

Достоинства

- ✓ Возможность совмещения функций питателя и сита на одном аппарате
- ✓ Простота установки и регулировки параметров
- ✓ Высокая эффективность отсева
- ✓ Низкие эксплуатационные расходы
- ✓ Малая занимаемая площадь
- ✓ Улучшение санитарно-гигиенических условий труда

115093, Г.МОСКВА ул.Люсиновская, д.39 стр.5

Тел/факс:(499) 236-25-09, 237-43-03

E-mail: info@consit.ru

URL: consit.ru, vibro-technika.ru, vibrosita.ru, vibropitateli.ru